

Notice d'utilisation

Chaudière à gaz à condensation

EcoTherm Plus

WGB EVO 15– 28 H

Cher client,

Merci d'avoir fait l'acquisition de cet appareil.

Nous vous invitons à lire attentivement la présente notice avant d'utiliser votre appareil. Conserver ce document dans un endroit sûr afin de pouvoir vous y référer ultérieurement.

Pour garantir un fonctionnement sûr et efficace, nous vous recommandons de procéder régulièrement aux opérations d'entretien nécessaires. Notre service Après-Vente et notre équipe de service peuvent vous apporter leur aide dans ces opérations.

Nous espérons que vous profiterez de votre produit sans problème pendant de longues années.

Table des matières

1	Consignes de sécurité	5
1.1	Consignes générales de sécurité	5
1.2	Utilisation conforme	7
1.2.1	Recommandations	7
1.3	Responsabilités	7
1.3.1	Responsabilité du fabricant	7
1.3.2	Responsabilité de l'installateur	8
1.3.3	Responsabilité de l'utilisateur	8
2	A propos de cette notice	9
2.1	Généralités	9
2.2	Documentation complémentaire	9
2.3	Symboles utilisés	9
2.3.1	Symboles utilisés dans la notice	9
3	Caractéristiques techniques	11
3.1	Homologations	11
3.1.1	Exigences applicables à la pièce d'installation	11
3.1.2	Protection contre la corrosion	11
3.1.3	Exigences concernant l'eau de chauffage	11
3.1.4	Déclaration du fabricant	11
3.2	Caractéristiques techniques – dispositifs de chauffage des locaux par chaudière conformes à la directive ErP	12
4	Description du produit	13
4.1	Description générale	13
4.1.1	Description générale	13
4.2	Principaux composants	13
4.2.1	Appareil d'ambiance RGT	13
4.3	Description du tableau de commande	14
4.3.1	Éléments de fonctionnement	14
4.3.2	Afficheurs	14
5	Utilisation	15
5.1	Modification des paramètres	15
5.2	Procédure de programmation	16
5.3	Conseils pour la mise en service	17
5.4	Contrôle de la pression hydraulique	17
5.5	Contrôle du ballon d'eau sanitaire	17
5.6	Préparation au démarrage	17
5.7	Réglage du mode de chauffage	18
5.8	Réglage du mode eau chaude sanitaire	18
5.9	Ajuster la consigne d'ambiance de confort	19
5.10	Réglage de la consigne d'ambiance réduite	19
5.11	Mode de secours (commande manuelle)	19
6	Réglages	20
6.1	Liste des paramètres	20
6.2	Réglages des paramètres	23
6.2.1	Réglage de l'heure et de la date	23
6.2.2	Réglage des unités	24
6.2.3	Réglage des programmes horaires	24
6.2.4	Copier les programmes horaires	25
6.2.5	Réglage des programmes de vacances	25
6.2.6	Réglage des consignes de température ambiante	26
6.2.7	Ajuster les caractéristiques de chauffage de l'installation	27
6.2.8	Réglage de la courbe de chauffe	28
6.2.9	Limite de chauffage été/hiver	28
6.2.10	Réglage de la température de l'eau sanitaire	28
6.3	Lecture des données de fonctionnement	29
6.3.1	Diagnostic générateur	29
6.3.2	Informations	30

7	Entretien	32
7.1	Généralités	32
7.1.1	Nettoyage	32
7.1.2	Contrat d'entretien	32
7.1.3	Lorsque le ramoneur se présente	32
7.2	Message d'entretien	32
7.2.1	Tableau des codes d'entretien	33
7.3	Remplissage de l'installation	33
8	En cas de dérangement	34
8.1	Message de défaut	34
8.1.1	Tableau des codes de défauts	34
8.2	Incidents et remèdes	35
9	Mise hors service	36
9.1	Procédure de mise hors service	36
9.1.1	Vidange de l'eau de chauffage	36
9.1.2	Mise hors service du ballon d'eau sanitaire	36
10	Mise au rebut	37
10.1	Mise au rebut/recyclage	37
10.1.1	Conditionnement	37
10.1.2	Mise au rebut de l'appareil	37
11	Environnement	38
11.1	Economies d'énergie	38
11.1.1	Généralités	38
11.1.2	Entretien	38
11.1.3	Température ambiante	38
11.1.4	Commande de chauffage à compensation climatique	38
11.1.5	Aération	39
11.1.6	Chauffage de l'eau sanitaire	39
12	Annexes	40
12.1	Informations ErP	40
12.1.1	Fiche produit - Dispositifs de chauffage des locaux par chaudière	40
12.1.2	Fiche produit des régulateurs de température	40
12.1.3	Fiche de produit combiné - Chaudières	41
	Index	43

1 Consignes de sécurité

1.1 Consignes générales de sécurité

**Danger**

En cas d'odeur de gaz :

1. Ne pas utiliser de flamme nue, ne pas fumer, ne pas actionner de contacts ou interrupteurs électriques (sonnette, éclairage, moteur, ascenseur, etc.).
2. Couper l'alimentation en gaz.
3. Ouvrir les fenêtres.
4. Evacuer les lieux.
5. Contacter le professionnel qualifié.

**Danger****Danger de mort.**

Respecter les avertissements apposés sur la chaudière gaz à condensation. Une utilisation incorrecte de la chaudière gaz à condensation peut entraîner des dommages importants.

**Danger****Danger de mort.**

La mise en service, les réglages, l'entretien et le nettoyage des chaudières gaz à condensation doit uniquement être effectuée par un installateur agréé.

**Danger d'électrocution**

Danger de mort dû à un travail incorrect.

Tous les travaux électriques en lien avec l'installation doivent uniquement être effectués un électricien qualifié.

**Danger****Risque d'empoisonnement.**

Ne jamais utiliser l'eau de l'installation comme eau potable. Celle-ci est contaminée par des dépôts.

**Attention****Risque de gel !**

S'il existe un risque de gel, ne pas éteindre l'installation de chauffage ; poursuivre le fonctionnement au moins en mode économie d'énergie avec les vannes de radiateur ouvertes. Vous devez uniquement couper l'installation de chauffage et vidanger la chaudière, le ballon d'eau sanitaire et les radiateurs s'il n'est pas possible de chauffer en mode antigel.



Attention

Protéger contre une activation accidentelle.

Lorsque le système de chauffage est vide, veiller à ce que la chaudière ne puisse pas être activée accidentellement.



Danger

Cet appareil peut être utilisé par des enfants âgés d'au moins 8 ans et par des personnes ayant des capacités physiques, sensorielles ou mentales réduites ou dénuées d'expérience ou de connaissance, si elles sont correctement surveillées ou si elles ont été instruites concernant l'utilisation de l'appareil en toute sécurité et si les risques encourus ont été compris. Ne laissez pas les enfants jouer avec l'appareil. Le nettoyage et l'entretien par l'utilisateur ne doivent pas être effectués par des enfants sans surveillance.



Danger

Le système de chauffage ne doit plus être utilisé s'il est endommagé.



Danger

Danger ! Danger de mort en cas de modifications de l'appareil.

Les conversions et modifications non autorisées sur l'appareil à gaz ne sont pas autorisées car elles peuvent mettre en danger les personnes et causer des dommages sur l'appareil. L'autorisation de l'appareil sera annulée si ces instructions ne sont pas respectées.



Attention

Le remplacement de composants endommagés doit uniquement être effectué par un installateur.



Attention

Les raccords fermés avec un produit d'étanchéité à filetage ne doivent jamais être ouverts ou modifiés par une personne non spécialisée. Les joints servent de preuve que les raccords essentiels pour un fonctionnement de sécurité, sans problème, n'ont pas été détériorés. La garantie est annulée si les joints sont endommagés.

**Avertissement****Risque d'endommagement.**

La chaudière gaz à condensation doit uniquement être installée dans des pièces avec un air comburant propre. Les matières étrangères telles que le pollen ne doivent jamais passer à travers les ouvertures d'entrée pour atteindre l'intérieur de l'appareil. Ne pas démarrer la chaudière en cas de fort développement de poussière, par ex. pendant les travaux de construction. Cela pourrait endommager la chaudière.

**Attention****Maintenir la zone d'entrée libre.**

Ne jamais bloquer les ouvertures de ventilation. La zone d'entrée pour l'air comburant doit être maintenue libre.

**Danger****Danger de mort dû à l'explosion / au feu.**

Ne pas entreposer de matériau explosif ou facilement inflammable à proximité de l'appareil

**Attention****Risque de brûlures !**

Pour des raisons de sécurité, le tube de décharge de la soupape de sécurité doit toujours être ouvert afin que l'eau puisse s'écouler pendant le chauffage. L'état de fonctionnement de la soupape de sécurité doit être contrôlé de temps en temps.

1.2 Utilisation conforme

Les chaudières gaz à condensation de la gamme WGB EVO sont conçues pour une utilisation conformément à la DIN EN 12828 en tant que générateurs thermiques dans des installations de chauffage d'eau sanitaire.

Elles sont conformes aux normes DIN EN 15502-1:2012-10, DIN EN 15502-2:2013-01 et DIN EN 677.

1.2.1 Recommandations

**Remarque**

Seules des personnes qualifiées sont autorisées à procéder au montage, à l'installation et à l'entretien de l'installation.

1.3 Responsabilités

1.3.1 Responsabilité du fabricant

Nos produits sont fabriqués dans le respect des exigences des différentes directives applicables. Ils sont de ce fait livrés avec

le marquage CE et tous les documents nécessaires. Ayant le souci de la qualité de nos produits, nous cherchons en permanence à les améliorer. Nous nous réservons donc le droit de modifier les caractéristiques indiquées dans ce document.

Notre responsabilité en qualité de fabricant ne saurait être engagée dans les cas suivants :

- Non-respect des instructions d'installation de l'appareil.
- Non-respect des instructions d'utilisation de l'appareil.
- Défaut ou insuffisance d'entretien de l'appareil.

1.3.2 Responsabilité de l'installateur

L'installateur a la responsabilité de l'installation et de la première mise en service de l'appareil. L'installateur est tenu de respecter les instructions suivantes :

- Lire et respecter les instructions données dans les notices fournies avec l'appareil.
- Installer l'appareil conformément à la législation et aux normes actuellement en vigueur.
- Effectuer la première mise en service et toutes les vérifications nécessaires.
- Expliquer l'installation à l'utilisateur.
- Si un entretien est nécessaire, avertir l'utilisateur de l'obligation de contrôle et d'entretien de l'appareil.
- Remettre toutes les notices à l'utilisateur.

1.3.3 Responsabilité de l'utilisateur

Pour garantir le fonctionnement optimal de l'installation, vous devez respecter les consignes suivantes :

- Lire et respecter les instructions données dans les notices fournies avec l'appareil.
- Faire appel à un professionnel qualifié pour réaliser l'installation et effectuer la première mise en service.
- Se faire expliquer l'installation par l'installateur.
- Faire effectuer les contrôles et entretiens nécessaires par un professionnel qualifié.
- Conserver les notices en bon état et à proximité de l'appareil.

2 A propos de cette notice

2.1 Généralités

Cette notice est destinée à l'utilisateur d'une chaudière WGB EVO.



Remarque

La notice d'utilisation et la notice d'installation et d'entretien sont également disponibles sur notre site internet.

2.2 Documentation complémentaire

Vous trouverez ici une vue d'ensemble des documents complémentaires relatifs à cette installation de chauffage.

Tab.1 Tableau d'aperçu

Documentation	Contenu	Prévu pour
Informations techniques	<ul style="list-style-type: none"> • Documents de planification • Description de fonction • Données techniques / diagrammes de circuit • Équipement de base et accessoires • Exemples d'application • Textes d'appel d'offres 	Planificateur, installateur, client
Notice d'installation - Informations étendues	<ul style="list-style-type: none"> • Utilisation conforme • Données techniques / diagramme de circuit • Réglementations, normes, CE • Remarques concernant l'emplacement d'installation • Exemple d'application, application standard • Mise en service, fonctionnement et programmation • Entretien 	Installateur
Notice d'utilisation	<ul style="list-style-type: none"> • Mise en service • Fonctionnement • Réglages utilisateur / programmation • Tableau des erreurs • Nettoyage / entretien • Conseils pour l'économie d'énergie 	Client
Journal	<ul style="list-style-type: none"> • Rapport de mise en service • Liste de vérification pour la mise en service • Entretien 	Installateur
Instructions brèves	<ul style="list-style-type: none"> • Résumé du fonctionnement 	Client
Accessoires	<ul style="list-style-type: none"> • Installation • Fonctionnement 	Installateur, client

2.3 Symboles utilisés

2.3.1 Symboles utilisés dans la notice

Dans cette notice, différents niveaux de danger sont utilisés pour attirer l'attention sur des indications particulières. Nous souhaitons ainsi assurer la sécurité de l'utilisateur, éviter tout problème et garantir le bon fonctionnement de l'appareil.



Danger

Risque de situations dangereuses pouvant entraîner des blessures corporelles graves.



Danger d'électrocution

Risque d'électrocution.



Avertissement

Risque de situations dangereuses pouvant entraîner des blessures corporelles légères.



Attention

Risque de dégâts matériels.



Remarque

Attention, informations importantes.



Voir

Référence à d'autres notices ou à d'autres pages de cette notice.

3 Caractéristiques techniques

3.1 Homologations

3.1.1 Exigences applicables à la pièce d'installation

La pièce d'installation doit être sèche et à l'abri du gel.



Avertissement

Les modifications des conduits d'air comburant et de fumées sont uniquement autorisées après consultation du ramoneur local en charge. Ces modifications comprennent :

- Réduire l'emplacement d'installation
- Moderniser les fenêtres avec joint et les portes extérieures
- Imperméabiliser les fenêtres et les portes extérieures
- Couvrir ou retirer les ouvertures d'arrivée d'air
- Couvrir les cheminées



Remarque

Il existe des orifices de contrôle pour le ramoneur dans le conduit de fumées, en haut de la chaudière. Veiller à ce que ces orifices de contrôle soient toujours accessibles.

3.1.2 Protection contre la corrosion



Attention

L'air comburant doit être exempt d'éléments corrosifs - en particulier de vapeurs contenant du fluor et du chlore que l'on trouve, par exemple, dans les solvants et les produits de nettoyage, dans les gaz propulseurs, etc.

Lors du raccordement de générateurs thermiques à des systèmes de chauffage par le sol à l'aide de tubes en plastique qui ne sont pas imperméables à l'oxygène, conformément à la DIN 4726, des échangeurs thermiques doivent être utilisés à des fins de séparation.

3.1.3 Exigences concernant l'eau de chauffage

Afin d'éviter la corrosion sur le système de chauffage, utiliser une eau de chauffage avec une qualité d'eau sanitaire selon les exigences de la directive VDI 2035 « Prévention des dommages dans les systèmes de chauffage d'eau ».

3.1.4 Déclaration du fabricant

La satisfaction des exigences de protection de la directive 2004/108/CE relative à la compatibilité électromagnétique (CEM) est uniquement garantie si la chaudière est utilisée de manière conforme.

Les conditions ambiantes selon l'EN 55014 doivent être remplies.

Le fonctionnement est uniquement autorisé si l'habillage est installé correctement.

La mise à la terre électrique correcte doit être assurée par des contrôles réguliers (par ex. inspection annuelle) de la chaudière.

Si des composants de l'appareil doivent être remplacés, n'utiliser que des pièces d'origine telles que spécifiées par le fabricant.

Les chaudières gaz à condensation remplissent les exigences fondamentales de la directive sur le rendement 92/42/EC en tant que chaudière à condensation.

En cas d'utilisation de gaz naturel, les chaudières gaz à condensation émettent moins de $60 \text{ mg}/_{\text{kWh}} \text{ NO}_x$, ce qui correspond aux exigences du §6 de l'ordonnance relative aux petits foyers de chauffe du 26.01.2010 (1 BImSchV).st

3.2 Caractéristiques techniques – dispositifs de chauffage des locaux par chaudière conformes à la directive ErP

Tab.2 Paramètres techniques applicables aux dispositifs de chauffage des locaux par chaudière

Modèle			WGB EVO 15	WGB EVO 20	WGB EVO 28
Chaudière à condensation			Oui	Oui	Oui
Chaudière basse température ⁽¹⁾			Non	Non	Non
Chaudière de type B1			Non	Non	Non
Dispositif de chauffage des locaux par cogénération			Non	Non	Non
Dispositif de chauffage mixte			Non	Non	Non
Puissance thermique nominale	P_{rated}	kW	15	20	27
Production de chaleur utile à la puissance thermique nominale et en mode haute température ⁽²⁾	P_4	kW	14,6	19,5	27,2
Production de chaleur utile à 30 % de la puissance thermique nominale et en régime basse température ⁽¹⁾	P_1	kW	4,9	6,5	9,1
Efficacité énergétique saisonnière pour le chauffage des locaux	η_s	%	93	93	93
Efficacité utile à la puissance thermique nominale et en régime haute température ⁽²⁾	η_4	%	87,8	87,7	87,7
Production de chaleur utile à 30 % de la puissance thermique nominale et en régime basse température ⁽¹⁾	η_1	%	98,2	97,9	97,8
Consommation de puissance auxiliaire					
Pleine charge	el_{max}	kW	0,022	0,030	0,045
Charge partielle	el_{min}	kW	0,013	0,013	0,014
Mode veille	P_{SB}	kW	0,003	0,003	0,003
Autres données					
Pertes thermiques en veille	P_{stby}	kW	0,048	0,048	0,048
Consommation d'électricité du brûleur d'allumage	P_{ign}	kW	0,0	0,0	0,0
Consommation annuelle d'énergie	Q_{HE}	GJ	45	61	84
Niveau de puissance acoustique, à l'intérieur	L_{WA}	dB	41	46	52
Émissions d'oxydes d'azote	NO_x	mg/kWh	23	24	22
<p>(1) Par basse température, on entend une température de retour (à l'entrée du dispositif de chauffage), de 30 °C pour les chaudières à condensation, de 37 °C pour les chaudières basse température et de 50 °C pour les autres dispositifs de chauffage.</p> <p>(2) Par mode haute température, on entend une température de retour de 60 °C à l'entrée du dispositif de chauffage et une température d'alimentation de 80 °C à la sortie du dispositif de chauffage.</p>					



Voir

Informations de contact sur le couvercle arrière.

4 Description du produit

4.1 Description générale

4.1.1 Description générale

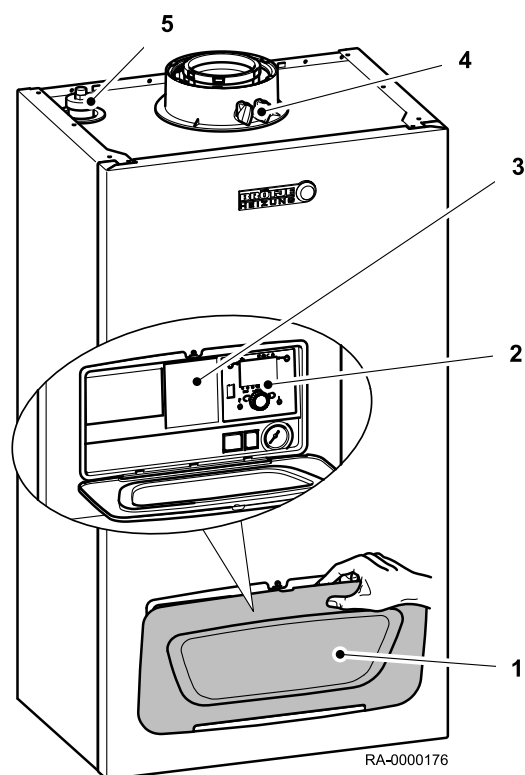
Le système EcoTherm Plus WGB EVO est une chaudière à condensation de gaz murale.

Fiable, nécessitant peu d'entretien et équipé avec une optimisation de la combustion à calibrage automatique, l'EcoTherm Plus WGB EVO représente une avancée en termes d'efficacité. Le système EcoTherm Plus WGB EVO combine une capacité de chauffage optimale de 2,9 à 28 kW avec une basse consommation dans des dimensions compactes. Tout cela grâce à la technologie EVO, qui garantit un processus de combustion optimal à l'intérieur du système, grâce au mélange Venturi et aux canaux de débit optimisés CFD. Ainsi, la chaudière à condensation de gaz murale garantit une combustion homogène et hygiénique avec un minimum d'émissions malgré la plage de modulation inhabituellement vaste de 14 à 100 %.

La chaudière a été conçue pour un fonctionnement à diminution progressive sans température inférieure spécifiée. Cela rend cette chaudière adaptée pour les maisons individuelles et les résidences collectives ainsi que pour les maisons à faible consommation d'énergie et à énergie passive.

4.2 Principaux composants

Fig.1 Diagramme d'aperçu WGB EVO

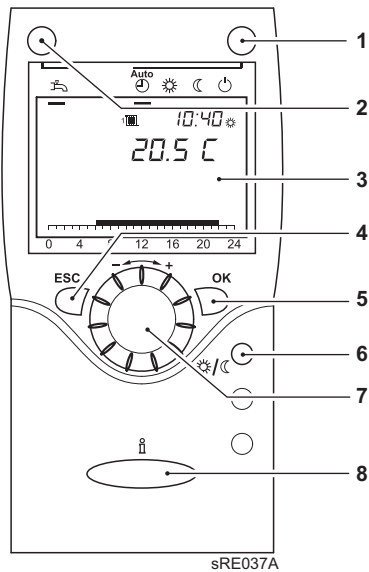


- 1 Clapet du panneau de commande
- 2 Panneau de commande
- 3 Instructions brèves derrière le rabat
- 4 Tubulure des gaz de fumée avec ouvertures de contrôle
- 5 Purgeur

4.2.1 Appareil d'ambiance RGT

Le réglage à distance de toutes les fonctions de commande ajustables de l'appareil de base est possible avec l'appareil d'ambiance RGT (accessoire)

Fig.2 Interface de fonctionnement de l'appareil d'ambiance RGT



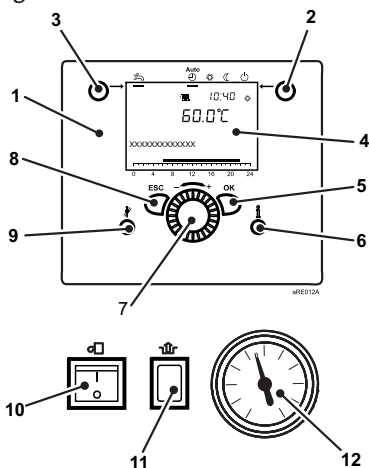
- 1 Touche de mode de fonctionnement, mode de chauffage
- 2 Touche de mode de fonctionnement, mode eau sanitaire
- 3 Tamis
- 4 Touche ESC (annulation)
- 5 Touche OK (acquiescement)
- 6 Touche de présence
- 7 Bouton de commande
- 8 Touche d'information

Touche de présence

La commutation manuelle entre la fonction de chauffage à la valeur nominale de confort et la fonction de chauffage à la valeur nominale réduite est possible à l'aide de la touche de présence, indépendamment des programmes horaires réglés. La valeur commutée reste active jusqu'à la modification suivante par le programme horaire.

4.3 Description du tableau de commande

Fig.3 Éléments de fonctionnement

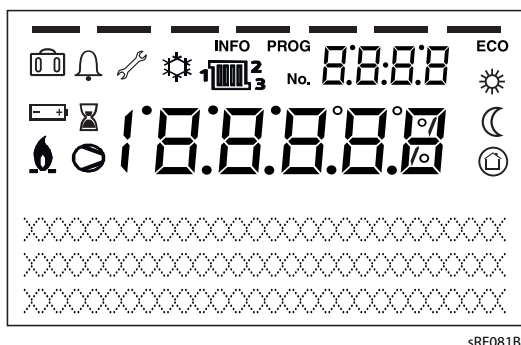


4.3.1 Éléments de fonctionnement

- 1 Régulation de l'unité de fonctionnement
- 2 Touche de mode de fonctionnement, mode de chauffage
- 3 Touche de mode de fonctionnement, mode eau sanitaire
- 4 Tamis
- 5 Touche OK (acquiescement)
- 6 Touche d'information
- 7 Bouton de commande
- 8 Touche ESC (annulation)
- 9 Touche Ramoneur
- 10 Interrupteur Marche/Arrêt
- 11 Touche de déclenchement de commande du brûleur
- 12 Manomètre

4.3.2 Afficheurs

Fig.4 Symboles sur l'afficheur



- Chauffage à la consigne de confort
- Chauffage à la consigne réduite
- Chauffage à la consigne de protection antigèle
- Processus actuel
- Fonction vacances active
- Référence aux circuits de chauffage
- Brûleur en marche (chaudière uniquement)
- Refroidissement actif (pompe de chaleur uniquement)
- Compresseur en marche (pompe de chaleur uniquement)
- Message d'entretien
- Message de défaut
- INFO** Niveau d'information actif
- PROG** Niveau de réglage actif
- ECO** Installation de chauffage éteinte (passage automatique entre été/hiver ou limite de chauffage automatique active)

5 Utilisation

5.1 Modification des paramètres

Les réglages qui ne sont pas modifiés directement via le panneau de fonctionnement doivent être effectués sur le niveau de réglage.

Le processus de programmation de base est décrit ci-après à l'exemple du réglage Heure et date.

1. Appuyer sur **OK**.
L'afficheur *Utilisateur final* s'affiche.



Remarque

Si des paramètres doivent être modifiés sur un autre niveau que le niveau d'utilisateur final, voir la remarque ci-dessous.

2. Utiliser le bouton de commande pour sélectionner le point de menu Heure et date.
3. Appuyer sur **OK**.

4. Utiliser le bouton de commande pour sélectionner le point de menu Heures / minutes.
5. Appuyer sur **OK**.

6. Effectuer le réglage de l'heure (par ex. 15h) à l'aide du bouton de commande.
7. Appuyer sur **OK**.

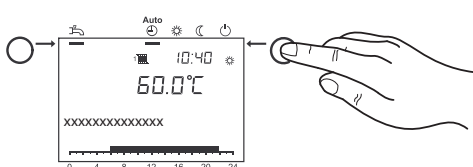
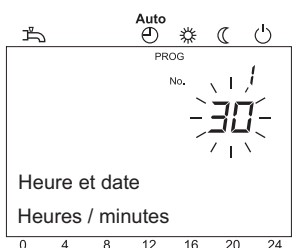
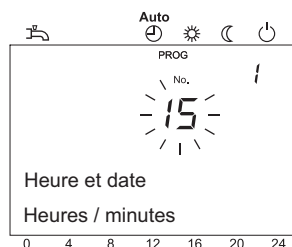
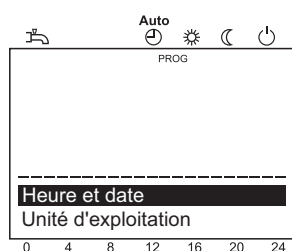
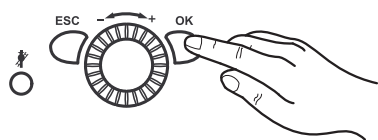
8. Effectuer le réglage des minutes (par ex. 30 minutes) à l'aide du bouton de commande.
9. Appuyer sur **OK**.

10. Quitter le niveau de programmation en appuyant sur la **touche du mode de fonctionnement pour le mode de chauffage**.



Remarque

Le point de menu précédent est récupéré en appuyant sur la **touche ESC** sans appliquer les valeurs modifiées précédemment. Si aucun réglage n'est effectué pendant environ 8 minutes, l'écran de départ apparaît sans appliquer les valeurs modifiées précédemment.

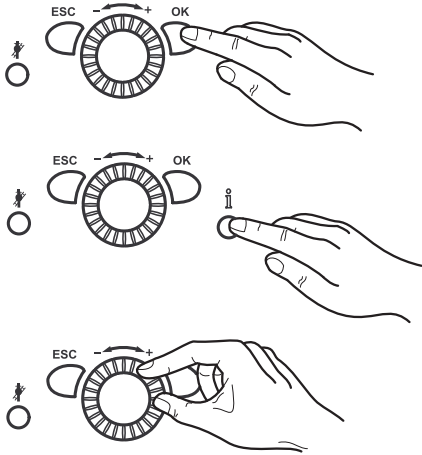




Pour de plus amples informations, voir
Procédure de programmation, page 16

5.2 Procédure de programmation

La sélection des niveaux de réglage et des points de menu se fait comme suit :



1. Appuyer sur **OK**.
L'afficheur *Utilisateur final* s'affiche.
 2. Appuyer sur le **bouton d'information** pendant env. 3 s.
Les niveaux de réglage apparaissent.
 3. Sélectionner le niveau de réglage requis à l'aide du bouton de commande.
- | Niveaux de réglage |
|--|
| - utilisateur final (Eu) |
| - mise en service (C), y compris utilisateur final (Eu) |
| - ingénieur (E), y compris utilisateur final (Eu) et mise en service (C) |
| - équipementier, inclut tous les autres niveaux de réglage (protection par mot de passe) |
4. Appuyer sur **OK**.
 5. Sélectionner le point de menu requis (voir la liste des paramètres) à l'aide du bouton de commande.



Voir

Les éléments du menu ne seront pas tous visibles selon la sélection du niveau de programmation et la programmation.



Pour de plus amples informations, voir

Liste des paramètres, page 20

5.3 Conseils pour la mise en service



Danger

La mise en service doit uniquement être effectuée par un installateur agréé. L'installateur contrôle le serrage des tuyaux, le bon fonctionnement de tous les équipements de régulation, de commande et de sécurité et il mesure les valeurs de combustion. Si ces travaux ne sont pas effectués correctement, il existe un risque de dommage important pour les personnes, l'environnement et le matériel.



Avertissement

Risque d'endommagement.

La chaudière gaz à condensation doit uniquement être installée dans des pièces avec un air comburant propre. Les matières étrangères telles que le pollen ne doivent jamais passer à travers les ouvertures d'entrée pour atteindre l'intérieur de l'appareil. Ne pas démarrer la chaudière en cas de fort développement de poussière, par ex. pendant les travaux de construction. Cela pourrait endommager la chaudière.



Attention

Risque de brûlures !

Pour des raisons de sécurité, le tube de décharge de la soupape de sécurité doit toujours être ouvert afin que l'eau puisse s'écouler pendant le chauffage. L'état de fonctionnement de la soupape de sécurité doit être contrôlé de temps en temps.

5.4 Contrôle de la pression hydraulique



Attention

Avant l'activation, contrôler si le manomètre indique une pression hydraulique suffisante. La valeur doit être entre 1,0 et 2,5 bar.

- **Moins de 1,0 bar** : Ajouter de l'eau.



Attention

Respecter la pression maximale admissible du système.

- **Plus de 2,5 bar** : Ne pas mettre en marche la chaudière gaz à condensation. Vidanger l'eau.



Attention

Respecter la pression maximale admissible du système.

- Vérifier qu'un bac d'égouttement se trouve sous le tube de décharge de la soupape de sécurité. En cas de surpression, il recueille l'eau de chauffage lors de son évacuation.

5.5 Contrôle du ballon d'eau sanitaire

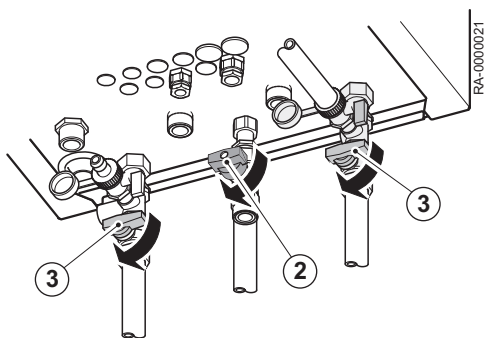
Si les systèmes fonctionnent avec un ballon d'eau sanitaire, ils doivent toujours être remplis d'eau. En outre, l'eau froide doit pouvoir entrer.

5.6 Préparation au démarrage



Cette section décrit les travaux généraux à réaliser pour activer la chaudière.

1. Activer l'interrupteur de secours de chauffage.



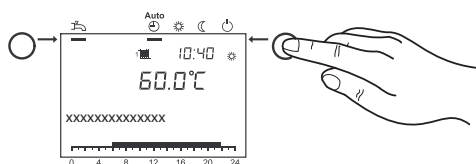
2. Ouvrir le robinet gaz.
3. Ouvrir les robinets du disconnecteur.
4. Ouvrir l'arrivée d'eau sanitaire.
5. Ouvrir le couvercle du panneau avant et commuter l'interrupteur de Marche/Arrêt sur le panneau avant sur Activer.

Le WGB EVO ne peut pas être chargé avec ses valeurs standards. Pour régler par ex. un programme horaire individuel, voir le chapitre *Fonctionnement*.





Pour de plus amples informations, voir
Modification des paramètres, page 15

5.7 Réglage du mode de chauffage



La **touche du mode de fonctionnement pour le mode de chauffage** active un passage entre les différents modes de chauffage. Le réglage sélectionné est marqué avec une barre sous le symbole du mode de fonctionnement.

Régime automatique

- Mode de chauffage selon le programme horaire
- Consignes de température  ou  selon le programme horaire
- Fonctions de protection (protection antigel, protection contre la surchauffe) activées
- Passage automatique entre été / hiver (passage automatique entre chauffage et fonctionnement d'été à partir d'une certaine température extérieure)
- Limite automatique de chauffage journalier (passage automatique entre chauffage et fonctionnement d'été en cas de température extérieure supérieure à la consigne d'ambiance)

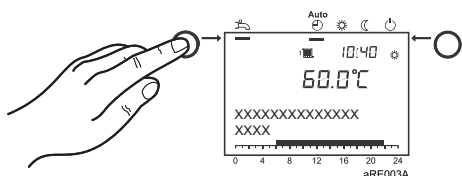
Mode continu ou

- Mode de chauffage sans programme horaire
- Les fonctions de protection sont activées
- Le passage automatique entre été / hiver n'est pas activé
- La limite automatique de chauffage journalier n'est pas activée

Mode de protection

- Pas de fonctionnement de chauffage
- Température en fonction de la consigne de protection antigel
- Les fonctions de protection sont activées
- Passage automatique entre été / hiver actif
- Limite automatique de chauffage journalier active

5.8 Réglage du mode eau chaude sanitaire



- L'eau sanitaire est préparée selon le programme de commutation choisi.
- Hors service Le traitement de l'eau potable est désactivé



Remarque

- Un réglage à 50 et 60°C est recommandé pour le réchauffement de l'eau sanitaire.
- Les heures pour le chauffage de l'eau sanitaire sont réglées dans le programme horaire 4 / ECS.

Pour des raisons de convivialité, le chauffage de l'eau sanitaire doit démarrer environ 1 h avant le début du chauffage central.



Remarque

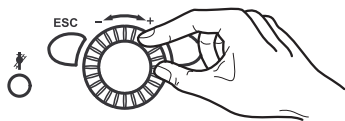
Fonction de légionellose

Chaque dimanche, lors du premier chargement de l'eau chaude sanitaire, la fonction anti-légionelles est activée; c'est-à-dire que l'eau chaude sanitaire est chauffée une fois à env. 65° C pour détruire les légionelles éventuellement disponibles

5.9 Ajuster la consigne d'ambiance de confort

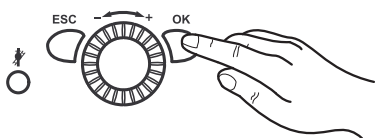
Cette section décrit comment régler la consigne d'ambiance de confort.

1. Régler la consigne de confort sur le bouton de commande.
=> La valeur est prise en charge automatiquement.



5.10 Réglage de la consigne d'ambiance réduite

Cette section décrit comment régler la consigne d'ambiance réduite.



1. Appuyer sur **OK**.
2. Sélectionner le point de menu Circuit de chauffage.
3. Appuyer sur **OK**.
4. Sélectionner le paramètre Consigne réduit.
5. Appuyer sur **OK**.
6. Régler la consigne réduite sur le bouton de commande.
7. Appuyer sur **OK**.
8. Quitter le niveau de programmation en appuyant sur la **touche du mode de fonctionnement pour le mode de chauffage**.

5.11 Mode de secours (commande manuelle)

Activation de la commande manuelle. Si la fonction de commande manuelle est activée, la chaudière est commandée sur la commande manuelle de consigne. Toutes les pompes sont activées. Les demandes supplémentaires, par ex. de chauffage de l'eau sanitaire, sont ignorées.

1. Appuyer sur **OK**.
2. Demander le point de menu Maintenance.
3. Appuyer sur **OK**.
4. Demander le paramètre Régime manuel (n° de prog. 7140).
5. Appuyer sur **OK**.
6. Sélectionner le paramètre Marche.
7. Appuyer sur **OK**.
8. Quitter le niveau de programmation en appuyant sur la **touche du mode de fonctionnement pour le mode de chauffage**.

6 Réglages

6.1 Liste des paramètres



Voir

- En fonction de la configuration du système, les paramètres énumérés dans la liste n'apparaissent pas tous à l'écran.
- Pour atteindre le niveau de réglage d'utilisateur final (niveau "Eu"), appuyer sur **OK-Taste**.

Heure et date	N° de prog.	Niveau	Valeur standard
Heures / minutes	1	Eu	01:00 (h:min)
Jour / mois	2	Eu	01.01 (jour.mois)
Année	3	Eu	2030 (année)

Interface utilisateur	N° de prog.	Niveau	Valeur standard
Langue	20	Eu	Allemand
Contraste de l'afficheur	25	Eu	—
Unités °C, bar °F, PSI	29	Eu	°C, bar

Programme horaire	Circuit chauffage 1 N° de prog.	Circuit de chauffage 2 ⁽¹⁾ N° de prog.	Circuit chauffage 3 N° de prog.	Niveau	Valeur standard
Présélection Lun-dim Lun-dim Lun-vend Sam-dim Lundi Mardi Mercredi Jeudi Vendredi Samedi Dimanche	500	520	540	Eu	Lundi
1ère phase EN	501	521	541	Eu	06:00 (h/min)
1ère phase Hors	502	522	542	Eu	22:00 (h/min)
2e phase EN	503	523	543	Eu	--:-- (h/min)
2e phase Hors	504	524	544	Eu	--:-- (h/min)
3e phase EN	505	525	545	Eu	--:-- (h/min)
3e phase Hors	506	526	546	Eu	--:-- (h/min)
Copier?	515	535	555	Eu	Non
Valeurs par défaut Non Oui	516	536	556	Eu	Non

(1) Paramètres uniquement visibles si le circuit de chauffage est installé.

Programmation horaire circuit chauffage 4 / ECS	N° de prog.	Niveau	Valeur standard
Présélection Lun-dim Lun-dim Lun-vend Sam-dim Lundi Mardi Mercredi Jeudi Vendredi Samedi Dimanche	560	Eu	Lundi
1ère phase EN	561	Eu	05:00 (h/min)
1ère phase Hors	562	Eu	22:00 (h/min)
2e phase EN	563	Eu	--:-- (h/min)
2e phase Hors	564	Eu	--:-- (h/min)
3e phase EN	565	Eu	--:-- (h/min)
3e phase Hors	566	Eu	--:-- (h/min)
Copier?	575	Eu	Non

Programmation horaire circuit chauffage 4 / ECS	N° de prog.	Niveau	Valeur standard
Valeurs par défaut Non Oui	576	Eu	Non

Programmation horaire circuit chauffage 5	N° de prog.	Niveau	Valeur standard
Présélection Lun-dim Lun-dim Lun-vend Sam-dim Lundi Mardi Mercredi Jeudi Vendredi Samedi Dimanche	600	Eu	Lundi
1ère phase EN	601	Eu	06:00 (h/min)
1ère phase Hors	602	Eu	22:00 (h/min)
2e phase EN	603	Eu	--:-- (h/min)
2e phase Hors	604	Eu	--:-- (h/min)
3e phase EN	605	Eu	--:-- (h/min)
3e phase Hors	606	Eu	--:-- (h/min)
Copier?	615	Eu	Non
Valeurs par défaut Non Oui	616	Eu	Non

Circuit de chauffage vacances	1 N° de prog.	2 ⁽¹⁾ N° de prog.	3 ⁽¹⁾ N° de prog.	Niveau	Valeur standard
Présélection Période 1 Période 2 Période 3 Période 4 Période 5 Période 6 Période 7 Période 8	641	651	661	Eu	Période 1
Début	642	652	662	Eu	— . — (jour.mois)
Fin	643	653	663	Eu	— . — (jour.mois)
Niveau de température Protection hors-gel Réduit	648	658	668	Eu	Protection hors-gel
(1) Paramètres uniquement visibles si le circuit de chauffage est installé.					

Circuit chauffage	1 N° de prog.	2 ⁽¹⁾ N° de prog.	3 ⁽¹⁾ N° de prog.	Niveau	Valeur standard
Consigne confort	710	1010	1310	Eu	20,0 °C
Consigne réduit	712	1012	1312	Eu	18 °C
Consigne hors-gel	714	1014	1314	Eu	10,0 °C
Pente de la courbe	720	1020	1320	Eu	1,24
Limite chauffe été/hiver	730	1030	1330	Eu	18°C
(1) Paramètres uniquement visibles si le circuit de chauffage est installé.					

ECS	N° de prog.	Niveau	Valeur standard
Consigne confort	1610	Eu	55 °C
Libération 24h/24 Prog. horair. des circ.chauf. Programme horaire 4/ECS	1620	Eu	Programme horaire 4/ECS

Piscine	N° de prog.	Niveau	Valeur standard
Consigne chauffage solaire	2055	Eu	26°C
Consigne chaudière	2056	Eu	22°C

Chaudière	N° de prog.	Ni- veau	Valeur standard
Consigne régime manuel	2214	Eu	60 °C
Arrêt surveill. stat. pressin Empêchement démarrage Position de dérangement	2480	E	Position de dérangement

Défaut	N° de prog.	Ni- veau	Valeur standard
Message	6700	Eu	
Code de diagnostic logiciel	6705	Eu	
Coffret phase pos. dérang	6706	Eu	

Maintenance / fonctionnement spécial	N° de prog.	Ni- veau	Valeur standard
Fonction de ramonage Arrêt Marche	7130	Eu	Arrêt
Régime manuel Arrêt Marche	7140	Eu	Arrêt

Diagnostic générateur thermique	N° de prog.	Ni- veau	Valeur standard
Heures fonct. 1e allure	8330	Eu	
Heures fonct. chauffage	8338	Eu	
Heures fonct. ECS	8339	Eu	
Chauffage énergie gaz total	8378	Eu	
Énergie gaz ECS totale	8379	Eu	
Énergie gaz totale	8380	E	
Chauffage total	8381	E	
ECS totale	8382	Eu	
Énergie gaz	8383	Eu	
Pompe panneau solaire 1	8499	C	
Rendemt journalier éner sol	8526	Eu	
Rendemt global éner sol	8527	Eu	
Heures fonctmt solaire	8530	Eu	
Heures fonct pompe solaire	8532	Eu	

Diagnostic consommables	N° de prog.	Ni- veau	Valeur standard
Température extérieure	8700	Eu	
T° extérieure min	8701	Eu	
T° extérieure max	8702	Eu	

Option info⁽¹⁾	N° de prog.	Ni- veau	Valeur standard
Message de défaut			
Entretien			
Consigne arrêt commande			
Température chaudière			
Température extérieure			
Température eau sanitaire			

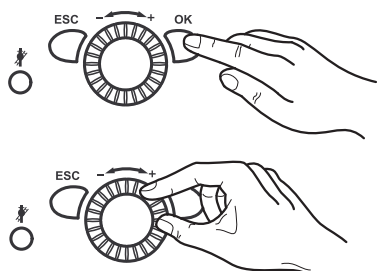
Option info ⁽¹⁾	N° de prog.	Niveau	Valeur standard
Énergie solaire rendement 24 heures			
Température chaudière combustible solide			
Température ballon tampon			
Température piscine			
Etat circuit chauffage 1			
Etat circuit chauffage 2			
Etat circuit chauffage 3			
Etat ECS			
Etat chaudière			
Etat collecteur solaire			
Etat chaud. combust solide			
Etat ballon de stockage			
Etat piscine			
Année			
Date			
Heure			
Téléphone SAV			

(1) L'afficheur des valeurs d'information depend de l'état de fonctionnement.

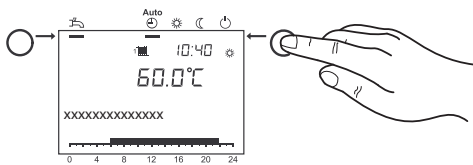
6.2 Réglages des paramètres

6.2.1 Réglage de l'heure et de la date

La régulation possède une horloge annuelle avec des possibilités de réglage de l'heure, du jour/mois et de l'année. La date et l'heure doivent être réglées correctement afin que les programmes de chauffage puissent fonctionner selon la programmation effectuée préalablement.



1. Appuyer sur **OK**.
=> L'afficheur *Utilisateur final* s'affiche.
2. Sélectionner le point de menu **Date et heure** à l'aide du bouton de commande.
3. Appuyer sur **OK**.
4. Sélectionner "Heures / minutes" (n° de prog. 1) sur le bouton de commande.
5. Appuyer sur **OK**.
6. Régler les heures
7. Appuyer sur **OK**.
8. Régler les minutes.
9. Appuyer sur **OK**.
10. Sélectionner "Jour / mois" (n° de prog. 2) sur le bouton de commande.
11. Appuyer sur **OK**.
12. Régler le mois.
13. Appuyer sur **OK**.
14. Régler le jour.
15. Appuyer sur **OK**.
16. Sélectionner "Année" (n° de prog. 3) sur le bouton de commande.
17. Appuyer sur **OK**.
18. Régler l'année.
19. Appuyer sur **OK**.

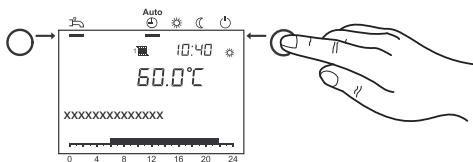
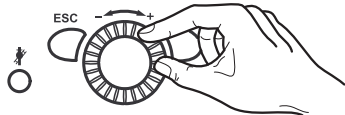
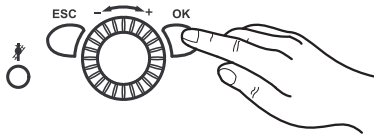


20. Quitter le niveau de programmation en appuyant sur la **touche du mode de fonctionnement pour le mode de chauffage**.

6.2.2 Réglage des unités

L'afficheur peut indiquer des unités SI (°C, bar) ou US (°F, PSI).

1. Appuyer sur **OK**.
=> L'afficheur *Utilisateur final* s'affiche.
2. Utiliser le bouton de commande pour sélectionner le point de menu Interface utilisateur.
3. Appuyer sur **OK**.
4. Utiliser le bouton de commande pour sélectionner "Unités" (n° de prog. 29).
5. Appuyer sur **OK**.
6. Utiliser le bouton de commande pour sélectionner les unités souhaitées ("°C, bar" ou "°F, PSI").
7. Appuyer sur **OK**.
8. Quitter le niveau de programmation en appuyant sur la **touche du mode de fonctionnement pour le mode de chauffage**.



6.2.3 Réglage des programmes horaires

Vous pouvez sélectionner jusqu'à 3 phases de chauffage pour chaque circuit de chauffage. Celles-ci sont actives pour les jours sélectionnés sous *présélection du programme horaire*. Pendant les phases de chauffage, le système chauffe à la consigne de confort réglée. En dehors des phases de chauffage, le système chauffe à la consigne réduite.

Avant de régler un programme horaire, sélectionner les jours individuels (lun, mar, etc.) ou groupes de jours (lun-dim, lun-ven, sam-dim) pour lesquels le programme horaire doit être modifié.

1. Appuyer sur **OK**.
=> L'afficheur *Utilisateur final* s'affiche.
2. Utiliser le bouton de commande pour sélectionner Programme horaire CC 1 à Programme horaire CC 5.
3. Appuyer sur **OK**.
4. Utiliser le bouton de commande pour sélectionner Présélection Lundi (n° de prog. 500, 520, 540, 560, 600).
5. Appuyer sur **OK**.
6. Sélectionner des groupes de jours (lun-dim, lun-ven ou sam-sim) ou des jours individuels (lun, mar, mer, jeu, ven, sam, dim) sur le bouton de commande.



Remarque

En cas de modification d'une heure dans un groupe de jours, l'ensemble des 3 phases de démarrage/arrêt sera copié automatiquement dans le groupe de jours. Pour sélectionner des groupes de jours (lun-dim, lun-ven ou sam-sim), tourner le bouton de commande dans le sens antihoraire; pour sélectionner des jours individuels (lun, mar, mer, jeu, ven, sam, dim), tourner le bouton de commande dans le sens horaire.

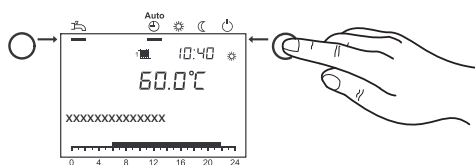
7. Appuyer sur **OK**.
8. Utiliser le bouton de commande pour sélectionner 1ère phase EN (n° de prog. 501, 521, 541, 561, 601).

9. Appuyer sur **OK**.
10. Régler l'heure de départ sur le bouton de commande.
11. Appuyer sur **OK**.
12. Utiliser le bouton de commande pour sélectionner 1ère phase Hors (n° de prog. 502, 522, 542, 562, 602).
13. Appuyer sur **OK**.
14. Régler l'heure d'arrêt sur le bouton de commande.
15. Régler les phases de chauffage 2 et 3 comme décrit ci-dessus.
16. Pour régler d'autres jours, ouvrir Présélection Lundi à nouveau et sélectionner le groupe de jours ou les jours souhaités.

i **Remarque**
Si vous souhaitez contrôler la programmation, procédez comme décrit ci-dessus en vérifiant chaque jour individuellement.

17. Appuyer sur **OK**.
18. Pour ajuster d'autres heures, voir les étapes 8 à 15.
19. Quitter le niveau de programmation en appuyant sur la **touche du mode de fonctionnement pour le mode de chauffage**.

i **Remarque**
Les heures de départ et d'arrêt peuvent être réglées en cycles de 10 minutes. Les programmes horaires sont uniquement activés en "mode automatique".
Les heures pour le chauffage de l'eau sanitaire sont réglées dans le programme horaire 4 / ECS. **Pour des raisons de convivialité, le chauffage de l'eau sanitaire doit démarrer environ 1 h avant le début de la phase de chauffage.**



6.2.4 Copier les programmes horaires

Le programme de commutation horaire pour une journée peut être copié et affecté à un ou plusieurs autres jours.

1. Effectuer les étapes 1 à 16 de la section *Réglage des programmes horaires*, page 24.
2. Demande "Copier?" Utilisation du bouton de commande.
3. Appuyer sur **OK**.
4. Utiliser le bouton de commande pour demander le "Jour" auquel le programme horaire doit être copié.
5. Appuyer sur **OK**.
6. Pour copier le programme horaire sur d'autres jours, appuyer à nouveau sur **OK-Taste** et répéter les étapes 4 et 5.
7. Quitter le niveau de programmation en appuyant sur la **touche du mode de fonctionnement pour le mode de chauffage**.

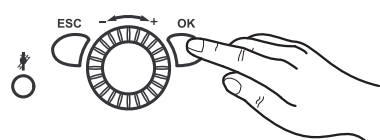
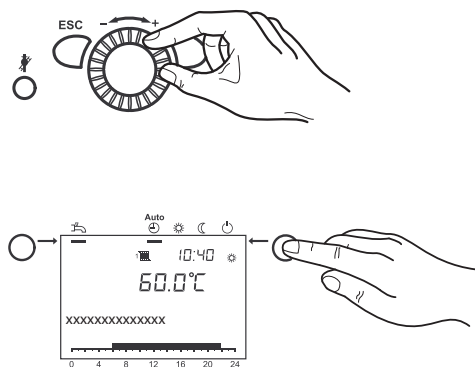
i **Remarque**
Les programmes horaires peuvent uniquement être copiés si aucun groupe de jours n'a été sélectionné dans la "Présélection".

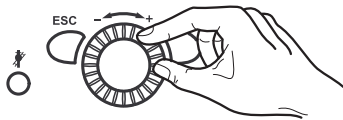
6.2.5 Réglage des programmes de vacances

Les programmes de vacances permettent de régler les circuits de chauffage sur un niveau de fonctionnement sélectionnable (réglage de la température de protection antigèle ou de la température réduite) pendant une période de vacances spécifique.

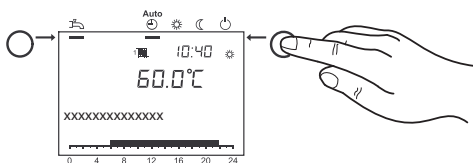
Les programmes de vacances permettent de régler les circuits de chauffage sur un niveau de fonctionnement sélectionnable pour jusqu'à 8 périodes de vacances.

1. Appuyer sur **OK**.
=> L'afficheur *Utilisateur final* s'affiche.





2. Utiliser le bouton de commande pour sélectionner "Vacances circuit CC1" à "Vacances circuit CC3".
3. Appuyer sur **OK**.
4. Utiliser **Présélection** pour sélectionner la période 1 à 8.
5. Appuyer sur **OK**.
6. Utiliser le bouton de commande pour sélectionner "Début" (n° de prog. 642, 652, 662).
7. Appuyer sur **OK**.
8. Régler le mois.
9. Appuyer sur **OK**.
10. Régler le jour.
11. Appuyer sur **OK**.
12. Utiliser le bouton de commande pour sélectionner "Fin" (n° de prog. 643, 653, 663).
13. Appuyer sur **OK**.
14. Régler le mois.
15. Appuyer sur **OK**.
16. Régler le jour.
17. Appuyer sur **OK**.
18. Utiliser le bouton de commande pour sélectionner "Niveau de température" (n° de prog. 648, 658, 668).
19. Appuyer sur **OK**.
20. Sélectionner le niveau de fonctionnement ("Protection hors-gel" ou "Réduit") sur le bouton de commande.
21. Quitter le niveau de programmation en appuyant sur la **touche du mode de fonctionnement pour le mode de chauffage**.

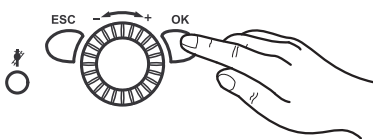


Remarque

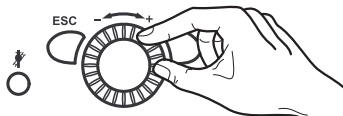
Les programmes de vacances sont uniquement activés en "Betrieb-sart Automatik".

6.2.6 Réglage des consignes de température ambiante

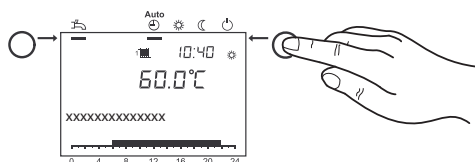
Les consignes de température ambiante pour la consigne de confort, la consigne réduite (réduction de la température ambiante à des heures d'utilisation auxiliaire telles que la nuit ou pendant une absence) et pour la consigne de protection antigel (éviter des baisses excessives de la température ambiante) peuvent être réglées indépendamment pour les circuits de chauffage.



1. Appuyer sur **OK**.
=> L'afficheur *Utilisateur final* s'affiche.



2. Utiliser le bouton de commande pour sélectionner "Circuit de chauffage 1" à "Circuit de chauffage 3".
3. Appuyer sur **OK**.
4. Utiliser le bouton de commande pour sélectionner "Consigne confort" (n° de prog. 710, 1010, 1310).
5. Appuyer sur **OK**.
6. Régler la consigne de confort.
7. Appuyer sur **OK**.
8. Utiliser le bouton de commande pour sélectionner "Consigne réduit" (n° de prog. 712, 1012, 1312).
9. Appuyer sur **OK**.
10. Régler la consigne réduite.
11. Appuyer sur **OK**.
12. Utiliser le bouton de commande pour sélectionner "Consigne hors-gel" (n° de prog. 714, 1014, 1314).
13. Appuyer sur **OK**.
14. Régler la consigne de protection antigel.
15. Appuyer sur **OK**.



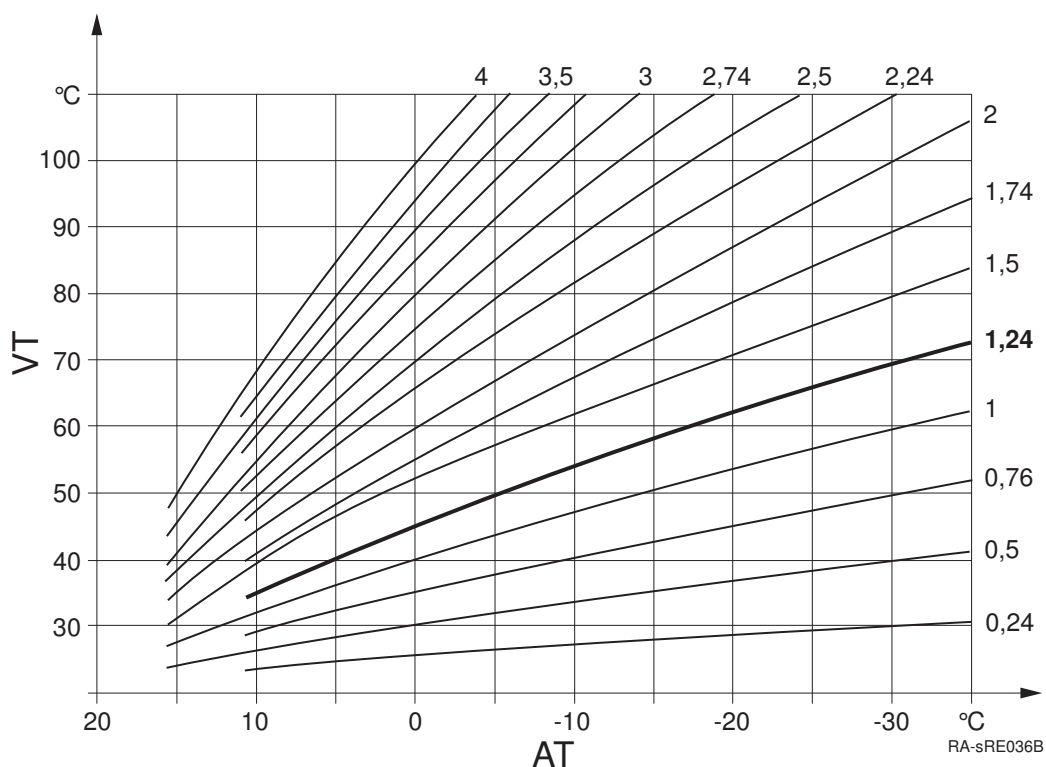
16. Quitter le niveau de programmation en appuyant sur la **touche du mode de fonctionnement pour le mode de chauffage**.

6.2.7 Ajuster les caractéristiques de chauffage de l'installation

La température de départ est ajustée automatiquement, selon la température extérieure, conformément à la pente de la courbe de chauffe de l'appareil. La courbe de chauffe sera prédéfinie par votre installateur pendant la mise en service (réglage d'usine : 1,5).

- On applique les points suivants : Plus la température extérieure est basse, plus la température de départ est élevée.

Fig.5 Courbe de chauffe



AT Température extérieure

VT Température de départ



Remarque

La température de départ requise pour atteindre une certaine température d'ambiance dépend également de l'installation de chauffage et de l'isolation thermique du bâtiment.

Si la chaleur produite ne correspond pas à vos exigences, vous pouvez ajuster la courbe de chauffe. L'ajustement précis des caractéristiques de chauffage de votre système peut être effectué en augmentant ou en baissant graduellement la courbe de chauffe.

Exemple : La pente de la courbe de chauffe est réglée sur "1,5". La température extérieure est 0 °C :

- L'appareil chauffe à une température de départ d'environ 50°C afin d'atteindre la température d'ambiance de 20 °C.
- Cette température est encore trop froide pour vous. Régler la courbe de chauffe sur "2". L'appareil chauffe à une température de départ d'environ 60°C pour produire la température d'ambiance de 20 °C.

6.2.8 Réglage de la courbe de chauffe

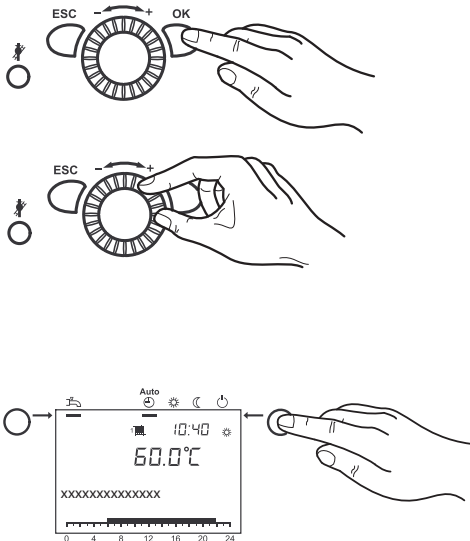


Remarque

Lors du réglage de la courbe, procéder pas à pas jusqu'à avoir atteint le résultat optimal pour votre confort.

Les installations de chauffage sont lentes ! Il faut donc toujours patienter quelques jours avant d'ajuster à nouveau la courbe.

1. Appuyer sur **OK**.
=> L'afficheur *Utilisateur final* s'affiche.
2. Utiliser le bouton de commande pour sélectionner "Circuit de chauffage 1" à "Circuit de chauffage 3" .
3. Appuyer sur **OK**.
4. Utiliser le bouton de commande pour sélectionner "Pente de la courbe" (n° de prog. 720, 1020, 1320).
5. Appuyer sur **OK**.
6. Régler la pente de la courbe de chauffe.
7. Appuyer sur **OK**.
8. Quitter le niveau de programmation en appuyant sur la **touche du mode de fonctionnement pour le mode de chauffage**.



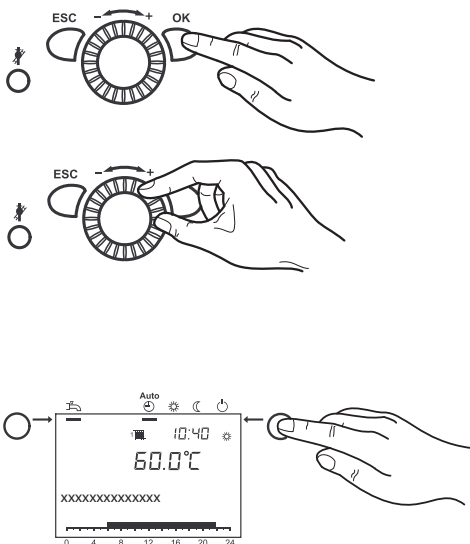
6.2.9 Limite de chauffage été/hiver

Le chauffage passera du mode été au mode hiver à la température réglée pour la limite de chauffage d'été / d'hiver.

Les phases de chauffage annuelles seront réduites ou étendues en modifiant la température

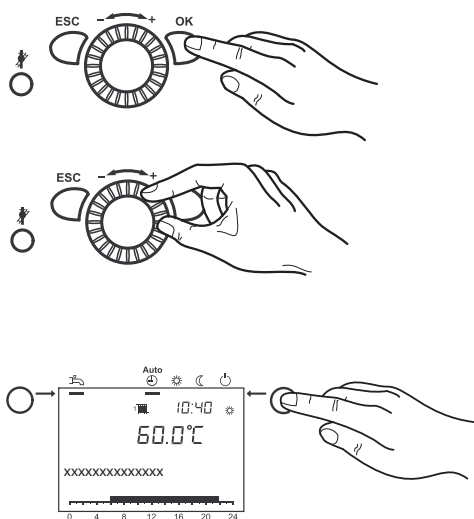
- Une *augmentation* de la valeur de température entraîne un passage plus précoce au fonctionnement d'hiver et un passage plus tardif au fonctionnement d'été.
- Une *baisse* de la valeur de température entraîne un passage plus tardif au fonctionnement d'hiver et un passage plus précoce au fonctionnement d'été.

1. Appuyer sur **OK**.
=> L'afficheur *Utilisateur final* s'affiche.
2. Utiliser le bouton de commande pour sélectionner "Circuit de chauffage 1" à "Circuit de chauffage 3" .
3. Appuyer sur **OK**.
4. Utiliser le bouton de commande pour sélectionner "Limite chauffe été/hiver" (n° de prog. 730, 1030, 1330).
5. Appuyer sur **OK**.
6. Régler la température.
7. Appuyer sur **OK**.
8. Quitter le niveau de programmation en appuyant sur la **touche du mode de fonctionnement pour le mode de chauffage**.



6.2.10 Réglage de la température de l'eau sanitaire

La consigne d'eau sanitaire vous permet de régler la température à laquelle votre eau sanitaire sera préchauffée pour une utilisation normale (par ex. 55 °C).



1. Appuyer sur **OK**.
=> L'afficheur *Utilisateur final* s'affiche.
2. Sélectionner le point de menu "ECS" à l'aide du bouton de commande.
3. Appuyer sur **OK**.
4. Sélectionner "Consigne confort" (n° de prog. 1610) à l'aide du bouton de commande.
5. Appuyer sur **OK**.
6. Réglage de la température.
7. Appuyer sur **OK**.
8. Quitter le niveau de programmation en appuyant sur la **touche du mode de fonctionnement pour le mode de chauffage**.

i **Remarque**
Forçage ECS

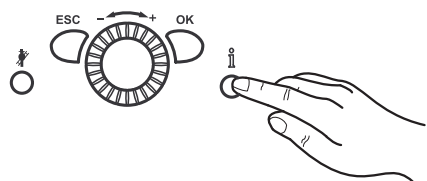
- Charge automatique : Si l'eau sanitaire doit être chauffée en dehors du programme horaire, par ex. pour une douche, elle est chauffée à nouveau une fois à la température de consigne de l'eau sanitaire.
- Charge manuelle : La charge manuelle de l'eau sanitaire est déclenchée pour une opération unique lorsque la **touche de fonctionnement pour le mode ECS** est appuyée pendant au moins 3 s



Attention

Une fois déclenchée, la charge d'eau sanitaire ne peut pas être arrêtée.

6.3 Lecture des données de fonctionnement



Différentes températures et messages peuvent être demandés en appuyant sur **Informationstaste**.

1. Appuyer sur **Informationstaste**.
 - Température d'ambiance et extérieure
 - Messages de défaut ou d'entretien



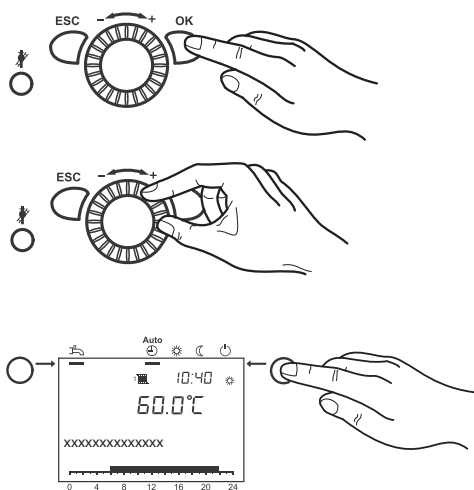
Remarque

Si aucun défaut ne s'est produit et qu'aucun message d'entretien n'est en suspens, cette information n'est pas affichée.

6.3.1 Diagnostic générateur

Sélection de différents paramètres à des fins de diagnostic.

1. Appuyer sur **OK**.
L'afficheur *Utilisateur final* s'affiche.
2. Utiliser le bouton de commande pour demander le point de menu "Diagnostic générateur".
3. Appuyer sur **OK**.
4. Utiliser le bouton de commande pour demander *États* ou *Températures* (n° de prog. 8400 -8455).
5. Appuyer sur **OK**.
6. Quitter le niveau de programmation en appuyant sur la **touche du mode de fonctionnement pour le mode de chauffage**.



6.3.2 Informations

Différentes valeurs d'information seront affichées ; celles-ci dépendent des conditions de fonctionnement.

En outre, des informations concernant les différents états de fonctionnement seront affichées (voir ci-dessous).

Tab.3 Tableau d'état de la chaudière

Les messages suivants sont possibles sous **Chaudière** :

Afficheur	En fonction de
---	Fonctionnement standard
Défaut	
Le limiteur a crashé	
Commande manuelle active	Commande manuelle active
Fonction de ramonage, pleine charge	Fonction de ramonage active
Verrouillé	par ex. Entrée H1
Système de protection antigel	

Tab.4 Tableau d'état solaire

Les messages suivants sont possibles sous **Solaire** :

Afficheur	En fonction de
---	Non disponible
Commande manuelle active	Commande manuelle active
Défaut	
Collecteur de protection antigel actif	Collecteur trop froid
Refroidissement actif	Refroidissement via collecteur actif
Temp. max de ballon atteinte	Ballon chargé à la temp. de sécurité
Protection contre la temp. excessive active	Protection contre la temp. excessive de collecteur et pompe désactivée
Chargement de l'eau sanitaire	
Radiation insuffisante	

Tab.5 Tableau d'état de l'eau sanitaire

Les messages suivants sont possibles sous **Eau sanitaire** :

Afficheur	En fonction de
---	Non disponible
Commande manuelle active	Commande manuelle active
Charge, fonction de légionellose	
Charge, consigne nominale	
Chargement, consigne légionellose	Fonction de légionellose active
Chargement, consigne nominale	
Chargement, consigne réduite	
Chargée, temp. de ballon max.	
Chargée, temp. de chargement max.	

Afficheur	En fonction de
Chargée, temp. légionellose	
Chargée, temp. nominale	
Chargée, temp. réduite	

Tab.6 Tableau d'état du circuit de chauffage

Les messages suivants sont possibles sous **Circuit de chauffage** :

Afficheur	En fonction de
---	Aucun circuit de chauffage disponible
Commande manuelle active	Commande manuelle active
Fonction de durcissement du sol active	Fonction de durcissement du sol active
Commande démarrage opt +augmentation chauffage	
Commande de démarrage optimal	
Augmentation du chauffage	
Mode de chauffage confort	Programme de commutation horaire, mode de fonctionnement, touche de présence
Commande d'arrêt optimal	
Mode de chauffage réduit	Programme de commutation horaire, programme de vacances, mode de fonctionnement, touche de présence, H1
Protection antigel ambiante active	Programme de vacances, mode de fonctionnement, H1
Fonctionnement d'été	
Eco 24 heures actif	
Temporisation réduite	Programme de commutation horaire, programme de vacances, mode de fonctionnement, touche de présence, H1
Temporisation protection anti-gel	Programme de vacances, mode de fonctionnement, H1
Limitation température ambiante	

7 Entretien

7.1 Généralités

7.1.1 Nettoyage

Si nécessaire, nettoyer l'appareil depuis l'extérieur. Pour cela, veiller à n'utiliser que des produits doux qui ne causeront pas de corrosion sur le revêtement de la surface.



Attention

Seul un professionnel qualifié est habilité à nettoyer l'intérieur de la chaudière.

7.1.2 Contrat d'entretien



Danger

Danger de mort dû à un entretien incorrect.

Les travaux d'entretien doivent uniquement être effectués par des installateurs agréés. Ne tentez pas d'effectuer les travaux d'entretien vous-même. Vous vous mettriez vous-même et les autres en danger.

Nous recommandons de faire inspecter l'appareil annuellement. Si l'inspection révèle la nécessité de travaux d'entretien, ceux-ci doivent être effectués en fonction des besoins.

Nous recommandons :

- Faire contrôler l'installation de chauffage au moins une fois par an et la faire entretenir si nécessaire.
- Pour cela, conclure un contrat d'entretien avec une entreprise d'installation ; cela garantit la longue durée de vie de l'appareil et le fonctionnement de sécurité de l'installation.



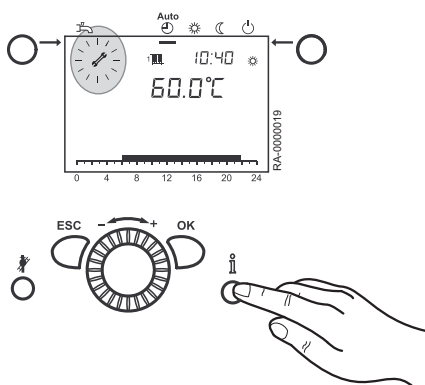
Voir


Un manuel d'entretien est fourni avec la documentation de l'appareil. Demandez à l'installateur de le remplir et de le signer. Faites immédiatement réparer les défauts ou les dysfonctionnements.

7.1.3 Lorsque le ramoneur se présente

Les orifices de contrôle pour le ramoneur se trouvent dans le conduit de fumées, en haut de l'appareil. Maintenez toujours le conduit de fumées accessible.

7.2 Message d'entretien



Si le signal d'entretien apparaît sur l'afficheur , un message d'entretien est présent ou le système est en mode de fonctionnement spécial.

1. Informationstaste Appuyer sur

Des informations supplémentaires s'affichent.



Voir

Tableau des codes d'entretien



Remarque

Le message d'entretien n'a pas été activé par le réglage d'usine.

7.2.1 Tableau des codes d'entretien

Code d'entretien	Description de l'entretien
1	Dépassement des heures de fonctionnement du brûleur
2	Dépassement des démarrages du brûleur
3	Dépassement de l'intervalle d'entretien

7.3 Remplissage de l'installation

Remplir uniquement avec de l'eau de chauffage avec la qualité d'eau sanitaire. Ne pas utiliser d'additif chimique. En cas de doute, contactez votre installateur.



Attention

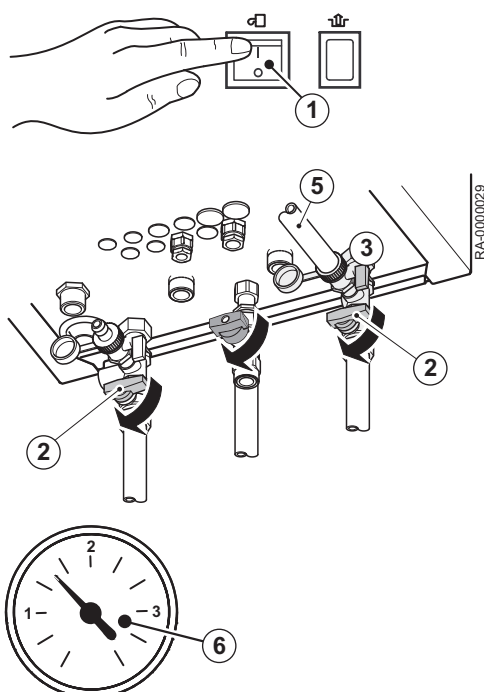
Respecter la séquence suivante afin d'empêcher l'augmentation de la pression hydraulique dans le flexible.

1. Couper le WGB EVO sur l'interrupteur Marche/Arrêt.
2. Veiller à ce que les robinets du disconnecteur soient ouverts.
3. Retirer le bouchon protecteur de la vanne de remplissage et de vidange de la chaudière (vanne BFD).
4. Visser l'embout du flexible (fourniture standard dans le kit disconnecteur) sur la vanne BFD.
5. Appuyer sur le flexible à eau.
6. Ouvrir tout d'abord la vanne BFD, puis ouvrir **lentement** le robinet d'eau
La valeur doit être entre 1,0 et 2,5 bar.
7. Fermer tout d'abord le robinet d'eau, puis fermer la vanne BFD.
8. Retirer le flexible à eau.
9. Placer à nouveau le bouchon de protection sur la vanne BFD.
10. Activer le WGB EVO à nouveau à l'aide de l'interrupteur Marche/Arrêt.
11. Contrôler l'étanchéité du système de chauffage : Contrôler si de l'eau fuit de l'installation de chauffage à tout endroit de la maison.



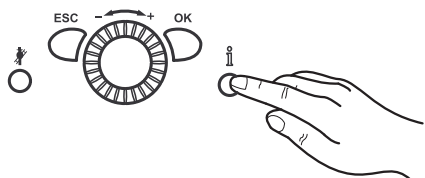
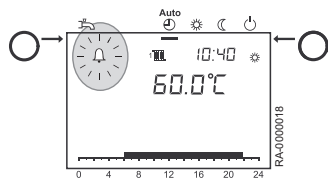
Remarque


Si les radiateurs ne chauffent pas : Purger les radiateurs.



8 En cas de dérangement

8.1 Message de défaut



Si le symbole de défaut apparaît sur l'afficheur , un défaut est présent dans le système de chauffage.


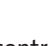


1. Appuyer sur la **touche d'information**.
Des informations supplémentaires sur l'erreur sont affichées



Voir
Tableau des codes de défauts

8.1.1 Tableau des codes de défauts

Le tableau suivant est un extrait du tableau des codes de défauts. Si un autre code de défaut apparaît, veuillez en informer l'installateur.

Code de défaut	Description du défaut	Explications / causes
10	Court circuit/interruption de la sonde de température extérieure	<ul style="list-style-type: none"> • Contrôler le câble de la sonde de température extérieure • Informer l'installateur
50	Court circuit/interruption de la sonde ECS	<ul style="list-style-type: none"> • Contrôler le câble de la sonde ECS • Informer l'installateur
110	L'appareil surchauffe, la coupure de sécurité de limite supérieure a répondu	<ul style="list-style-type: none"> • Laisser l'appareil refroidir et redémarrer en appuyant sur la touche "Reset"  • Si le défaut réapparaît, informez votre installateur
111	La pompe est défectueuse ou les vannes thermostat sont fermées ; le contrôle de température a répondu	<ul style="list-style-type: none"> • Ouvrir les vannes thermostat • Si le défaut réapparaît, informez votre installateur
119	Déclenchement du pressostat	<ul style="list-style-type: none"> • Contrôler la pression hydraulique ; si elle est trop basse, ajouter de l'eau
133	Commande centrale et unité de régulation verrouillées Causes possibles : pas assez de gaz, pas d'allumage	<ul style="list-style-type: none"> • Redémarrer la chaudière en appuyant sur la touche "Reset"  • Avec LPG : contrôler le niveau du ballon • Si le défaut réapparaît, informez votre installateur
154	La chaudière est verrouillée Causes possibles : pas assez de circulation d'eau, la pompe ne pompe pas, de l'air est présent dans le système	<ul style="list-style-type: none"> • Purger les radiateurs • Contrôler la pression hydraulique ; si elle est trop basse, ajouter de l'eau • Avec LPG : contrôler le niveau du ballon • Redémarrer la chaudière en appuyant sur la touche "Reset" 
169	Problèmes d'optimisation de la combustion	<ul style="list-style-type: none"> • Informer l'installateur
180	Fonction de ramonage active	<ul style="list-style-type: none"> • Désactiver la fonction de ramonage 

8.2 Incidents et remèdes

Défaut	Cause	Solution
L'appareil à gaz ne démarre pas.	Pas de tension sur l'appareil à gaz.	<ul style="list-style-type: none"> • Contrôler l'interrupteur Marche/Arrêt sur l'appareil à gaz, l'isolateur secteur et le fusible.
	Alimentation en gaz insuffisante.	<ul style="list-style-type: none"> • Contrôler la vanne d'arrêt principale et la vanne d'arrêt de gaz sur l'appareil à gaz et les ouvrir plus si nécessaire.
	Pas de demande de chaleur de l'installation de chauffage ou de l'eau sanitaire.	<ul style="list-style-type: none"> • Sélecteur du mode de fonctionnement réglé AUTO ?
	Réglage incorrect du jour/de l'heure.	<ul style="list-style-type: none"> • Réinitialiser le jour/l'heure sur l'unité de programmation.
	Température extérieure pour le passage entre heure d'été/d'hiver atteinte.	<ul style="list-style-type: none"> • Changer la température extérieure pour le passage entre heure d'été/d'hiver, modifier la courbe de chauffe ou passer en mode permanent.
La température ambiante est incorrecte	Consignes mal réglées.	<ul style="list-style-type: none"> • Vérifier les consignes.
	Les réglages ont été écrasés par le contrôleur d'ambiance en mode automatique.	<ul style="list-style-type: none"> • Corriger les réglages.
	Le programme de chauffage est incorrect	<ul style="list-style-type: none"> • Contrôle le jour, l'heure et la date et corriger si nécessaire. • Modifier le programme de chauffage.
L'eau sanitaire ne chauffe pas correctement	Température nominale d'eau sanitaire trop basse.	<ul style="list-style-type: none"> • Contrôler la température nominale d'eau sanitaire et l'augmenter si nécessaire.
	Mode eau sanitaire non activé.	<ul style="list-style-type: none"> • Activer le mode eau sanitaire.
Coupure d'erreur	Voir le tableau des codes d'erreur	<ul style="list-style-type: none"> • Réinitialisation • Si la coupure a lieu a plusieurs reprises, contactez votre installateur

9 Mise hors service

9.1 Procédure de mise hors service

9.1.1 Vidange de l'eau de chauffage



Avertissement

L'eau de l'installation de chauffage peut encore être chaude.



Attention

Domage sur la soupape de sécurité. Ne jamais utiliser la soupape de sécurité pour vidanger le circuit de chauffage car cela peut gêner le fonctionnement de la soupape de sécurité.

1. Couper le WGB EVO sur l'interrupteur Marche/Arrêt.
2. Couper l'isolation secteur
3. Si aucun autre appareil à gaz n'est raccordé, fermer la vanne d'arrêt principale
4. Fermer le robinet gaz sur le WGB EVO.
5. Refermer les robinets du disconnecteur.
- Le WGB EVO est coupé du réseau de chauffage.
6. Raccorder un flexible à l'embout de la vanne de remplissage et de vidange de la chaudière (vanne BFD).



Attention

Veiller à ce que le flexible soit installé fermement sur l'embout avant d'ouvrir la vanne BFD.

7. Placer un seau ou un bac d'égouttement en dessous,
8. Ouvrir la vanne BDF.
L'eau de la chaudière est vidangée
9. Veiller à ce que les robinets du disconnecteur soient ouvertes.



Attention

Domage sur l'appareil.

Protéger l'appareil contre la remise en marche tant qu'il n'y a pas d'eau dans le système de chauffage, par ex. en collant un ruban adhésif sur l'interrupteur Marche/Arrêt. Autrement, les pompes surchaufferont et seront détruites.

9.1.2 Mise hors service du ballon d'eau sanitaire



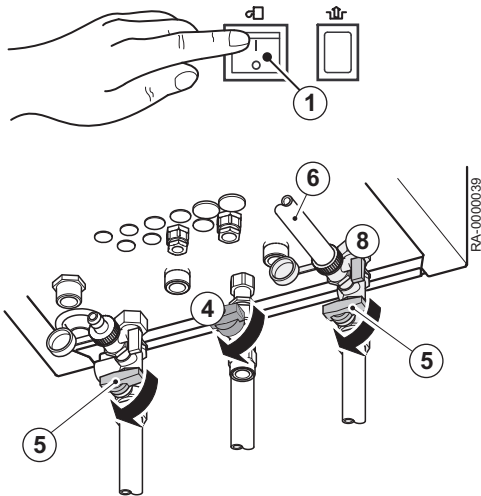
Attention

Risque de dégâts des eaux.

Veiller à ce que l'eau emmagasinée puisse s'écouler sans obstacle dans l'écoulement.

La mise hors service du ballon d'eau sanitaire se fait comme suit :

1. Fermer le robinet du disconnecteur pour arrêter l'alimentation d'eau froide.
2. Ouvrir le robinet de vidange sur le ballon d'eau potable.
3. Purger le ballon d'eau sanitaire
4. Mettre le générateur thermique hors marche.



10 Mise au rebut

10.1 Mise au rebut/recyclage

10.1.1 Conditionnement

Dans le cadre des réglementations d'emballage, BRÖTJE fournit des possibilités d'élimination locales pour l'entreprise spécialisée afin de garantir un recyclage correct de tous les emballages. Afin de protéger l'environnement, l'emballage est 100% recyclable.

**Voir**

Veuillez respecter les exigences légales applicables en vue de la mise au rebut dans votre pays.

10.1.2 Mise au rebut de l'appareil

L'appareil peut être retourné à BRÖTJE en vue de la mise au rebut par une entreprise spécialisée. Le fabricant se charge de recycler l'appareil correctement.

**Remarque**

L'appareil est recyclé par une entreprise de mise au rebut. Si possible, les matériels - en particulier le plastique - sont identifiés. Cela permet un tri correct en vue du recyclage.

11 Environnement

11.1 Economies d'énergie

11.1.1 Généralités

Les générateurs thermiques de BRÖTJE sont réputés pour leur consommation économique optimale et leur fonctionnement à grande efficacité énergétique à condition d'être entretenus régulièrement.

Vous pouvez également influencer la consommation d'énergie. Nous avons donc regroupés quelques conseils utiles pour vous montrer comment économiser encore plus d'énergie.

11.1.2 Entretien



Attention

Faites entretenir votre générateur thermique **avant** la saison de chauffage. Si le générateur thermique est nettoyé et entretenu en automne, il est alors en parfait état pour la saison de chauffage.

11.1.3 Température ambiante

- Ne pas régler la température ambiante plus haut que nécessaire. Chaque degré de chaleur supplémentaire augmente la consommation d'énergie de 6 %.
- Ajuster les températures ambiantes en fonction de l'utilisation correspondante. Vous pouvez commander les radiateurs dans les pièces individuellement avec les vannes de thermostat sur les radiateurs.
Recommandation pour les températures ambiantes :
 - Salle de bains 22 °C - 24 °C
 - Pièces à vivre 20 °C
 - Chambres à coucher 16 °C - 18 °C
 - Cuisine 18 °C - 20 °C
 - Entrée / débarras 16 °C - 18 °C
- Réduire la température ambiante d'environ 4 °C à 5 °C pendant la nuit et en cas d'absence.
- **Remarque** : La cuisine se réchauffe quasiment d'elle-même pendant la préparation des repas. Utiliser la chaleur résiduelle de la cuisinière et du lave-vaisselle afin d'économiser de l'énergie.
- Éviter de modifier en permanence le réglage des thermostats. Déterminer une seule fois le réglage auquel la température ambiante requise est atteinte. Le thermostat régule ensuite automatiquement l'alimentation en chaleur.
- Chauffer toutes les pièces de la maison.
Si vous laissez une pièce non chauffée car vous ne l'utilisez pas souvent, elle exploite tout de même l'énergie de chauffage des pièces voisines à travers les murs, les plafonds et les portes. Les radiateurs dans les autres pièces ne sont pas conçus pour cette charge et ne fonctionnent pas économiquement.
- Veiller à ce que les radiateurs ne soient pas recouverts par des rideaux, des étagères ou des éléments similaires. Autrement, cela réduira le transfert de chaleur dans la pièce.

11.1.4 Commande de chauffage à compensation climatique

Le générateur thermique, en lien avec une sonde extérieure, régule votre système de chauffage en fonction des conditions météo. L'appareil génère autant de chaleur que nécessaire pour atteindre la température ambiante requise.

Les programmes horaires de la régulation permettent un chauffage en fonction de l'heure. Pendant la nuit et en cas d'absence, la chaudière fonctionne en fonction de la valeur nominale réduite. Un interrupteur automatique est

intégré entre le fonctionnement d'été et d'hiver et permet ainsi d'arrêter le fonctionnement de la chaudière si la limite de chauffage d'été est atteinte.

11.1.5 Aération

L'aération régulière des pièces chauffées est importante pour un climat ambiant agréable et pour éviter l'apparition de moisissure sur les murs. Il est toutefois important que l'aération soit effectuée correctement afin de ne pas gâcher d'énergie inutilement et perdre ainsi de l'argent.



Remarque

- Ouvrez entièrement la fenêtre, mais pas pendant plus de 10 minutes. Vous pouvez ainsi obtenir un remplacement d'air suffisant, sans refroidir la pièce.
- Aération par rafales : ouvrez la fenêtre plusieurs fois par jour pendant 4 à 10 minutes
- Aération croisée : ouvrez les fenêtres et les portes de toutes les pièces plusieurs fois par jour pendant 2 à 4 minutes
- Il est inutile de laisser les fenêtres entrouvertes pendant de longues périodes.

11.1.6 Chauffage de l'eau sanitaire

- Température eau sanitaire
 - Une température d'eau élevée utilise beaucoup d'énergie.
 - Une température d'eau élevée utilise beaucoup d'énergie. Une température d'eau élevée utilise beaucoup d'énergie.
En règle générale, l'eau n'a pas besoin d'être plus chaude que cela. En outre, une augmentation des dépôts de calcaire se produisent en cas de températures d'eau plus élevées (au-dessus de 60°C) et entraîneront un dysfonctionnement de votre ballon d'eau sanitaire.
- Eau sanitaire à la demande
 - Les programmes horaires quotidiens de l'unité de commande permet un chauffage précis de l'eau sanitaire pour les heures auxquelles vous avez réellement besoin d'eau chaude.
 - Si vous n'avez pas besoin d'eau chaude pendant une longue période, coupez le chauffage de l'eau sanitaire sur l'unité de programmation de l'unité de commande.
- Vanne mélangeuse à levier unique
 - Si vous souhaitez utiliser de l'eau froide, tournez la vanne mélangeuse à levier unique entièrement sur « froid » sans quoi de l'eau chaude s'écoulera aussi.

12 Annexes

12.1 Informations ErP

12.1.1 Fiche produit - Dispositifs de chauffage des locaux par chaudière

Tab.7 Fiche de produit des dispositifs de chauffage des locaux par chaudière

Nom de la marque - Nom du produit		WGB EVO 15	WGB EVO 20	WGB EVO 28
Classe d'efficacité énergétique saisonnière pour le chauffage des locaux		A	A	A
Puissance thermique nominale (<i>Prated ou Psup</i>)	kW	15	20	27
Efficacité énergétique saisonnière pour le chauffage des locaux	%	93	93	93
Consommation annuelle d'énergie	GJ	45	61	84
Niveau de puissance acoustique L_{WA} à l'intérieur	dB	41	46	52



Voir

Pour les précautions particulières concernant le montage, l'installation et l'entretien : Consignes de sécurité, page 5

12.1.2 Fiche produit des régulateurs de température

Tab.8 Fiche produit des régulateurs de température

Nom de la marque - Nom du produit		WGB EVO		
		avec sonde de température extérieure (état à la livraison)	avec un dispositif RGx ⁽¹⁾	avec sonde de température extérieure et appareil RGx ⁽¹⁾
Classe		II	V	VI
Contribution l'indice d'efficacité énergétique du chauffage	%	2,0	3,0	4,0
(1) RGx = dispositif par ex. basique/supérieur				

12.1.3 Fiche de produit combiné - Chaudières

Fig.6 Fiche de produit combiné applicable aux chaudières indiquant l'efficacité énergétique pour le chauffage de l'eau du produit combiné posé

Efficacité énergétique saisonnière de la chaudière pour le chauffage des locaux ①
 %

Régulateur de température ②
 Voir fiche sur le régulateur de température Classe I = 1 %, Classe II = 2 %, Classe III = 1,5 %, Classe IV = 2 %, Classe V = 3 %, Classe VI = 4 %, Classe VII = 3,5 %, Classe VIII = 5 % + %

Chaudière d'appoint ③
 Voir fiche sur la chaudière Efficacité énergétique saisonnière pour le chauffage des locaux (en %)
 $(\text{ } - \text{'I'}) \times 0,1 = \pm \text{ } \%$

Contribution solaire ④
 Voir fiche sur le dispositif solaire Classe énergétique du ballon ⁽¹⁾
 A* = 0,95, A = 0,91, B = 0,86, C = 0,83, D - G = 0,81

+ x x 0,9 x (/ 100) x = + %

(1) Si la classe du ballon est supérieure à A, utilisez 0,95

Pompe à chaleur d'appoint ⑤
 Voir fiche sur la pompe à chaleur Efficacité énergétique saisonnière pour le chauffage des locaux (en %)
 $(\text{ } - \text{'I'}) \times \text{'II'} = + \text{ } \%$

Contribution solaire ET pompe à chaleur d'appoint ⑥
 Choisir la plus petite valeur $0,5 \times \text{ } \text{OU} 0,5 \times \text{ } = - \text{ } \%$

Efficacité énergétique saisonnière du produit combiné pour le chauffage des locaux ⑦
 %

Classe d'efficacité énergétique saisonnière du produit combiné pour le chauffage des locaux

<input type="checkbox"/>	<input type="checkbox"/>	<input type="checkbox"/>	<input type="checkbox"/>	<input type="checkbox"/>	<input type="checkbox"/>	<input type="checkbox"/>	<input type="checkbox"/>	<input type="checkbox"/>	<input type="checkbox"/>
G	F	E	D	C	B	A	A*	A**	A***
<30%	≥30%	≥34%	≥36%	≥75%	≥82%	≥90%	≥98%	≥125%	≥150%

La chaudière et la pompe à chaleur d'appoint sont-elles installées avec des émetteurs de chaleur basse température à 35 C ? ⑦
 Voir fiche sur la pompe à chaleur $\text{ } + (50 \times \text{'II'}) = \text{ } \%$

L'efficacité énergétique obtenue avec cette fiche pour le produit combiné peut ne pas correspondre à son efficacité énergétique réelle une fois le produit combiné installé dans un bâtiment, car celle-ci varie en fonction d'autres facteurs tels que les pertes thermiques du système de distribution et le dimensionnement des produits par rapport à la taille et aux caractéristiques du bâtiment.

AD-3000743-01

I La valeur de l'efficacité énergétique, pour le chauffage des locaux, du dispositif de chauffage des locaux utilisé à titre principal, exprimée en %.

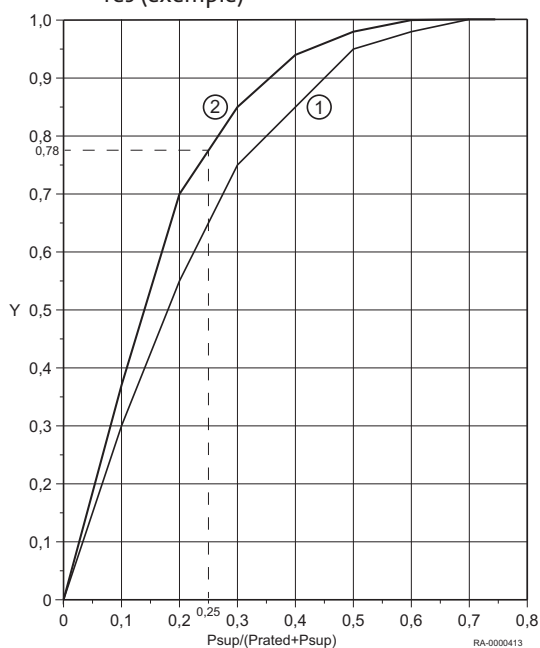
- II Le coefficient de pondération de la puissance thermique du dispositif de chauffage utilisé à titre principal et du dispositif de chauffage d'appoint du produit combiné, tel qu'indiqué dans le tableau suivant.
- III La valeur de l'expression mathématique : $26,73/Prated$, dans laquelle « Prated » renvoie au dispositif de chauffage des locaux utilisé à titre principal.
- IV La valeur de l'expression mathématique $10,45/Prated$, dans laquelle « Prated » renvoie au dispositif de chauffage des locaux utilisé à titre principal.

Tab.9 Pondération des chaudières

$P_{sup} / (Prated + P_{sup})^{(1)(2)}$	II, produit combiné non équipé d'un ballon d'eau chaude	II, produit combiné équipé d'un ballon d'eau chaude
0	0	0
0,1	0,3	0,37
0,2	0,55	0,70
0,3	0,75	0,85
0,4	0,85	0,94
0,5	0,95	0,98
0,6	0,98	1,00
$\geq 0,7$	1,00	1,00

(1) Les valeurs intermédiaires sont calculées par interpolation linéaire entre les deux valeurs adjacentes.
(2) P_{sup}: Puissance thermique nominale d'un dispositif de chauffage d'appoint (ici: pompe à chaleur)
Prated: Puissance thermique nominale d'un dispositif de chauffage des locaux (ici: chaudière)

Fig.7 Interpolation des valeurs intermédiaires (exemple)



Touche :

Axe y :

- Valeur "II", produit combiné non équipé d'un ballon d'eau chaude (courbe 1)
- Valeur "II", produit combiné équipé d'un ballon d'eau chaude (courbe 2)

Exemple :

- Produit combiné équipé d'un ballon d'eau chaude => courbe 2
- $P_{SUP}/(Prated+P_{sup}) = 0,25$
- => Valeur interpolée pour "II", produit combiné équipé d'un ballon d'eau chaude (courbe 2) = **0,78**

Tab.10 Efficacité du produit combiné

Nom de la marque - Nom du produit		WGB EVO 15	WGB EVO 20	WGB EVO 28
Régulation ISR Plus avec sonde de température extérieure	%	95	95	95

Index

A	
Air comburant	11
Ajuster l'installation de chauffage	27
Aération	39
C	
Charge	29
Charge eau sanitaire	29
Commande manuelle	19
Conditionnement	37
Consigne de confort	19
Consigne de protection antigél	14,18
Consigne réduite	19
Courbe de chauffe	27
D	
Date	23
Diagnostic	29
E	
Eau de chauffage	33
- Ajouter	33
Eau de chauffage	11
- Qualité	11
Eau froide	17
Entretien	32
- Contrat d'entretien	32
- Manuel d'entretien	32
- Travaux d'entretien	32
F	
Fonction de légionellose	18
Fonction ECO	14
Fonctionnement automatique	18
Fonctionnement de secours	19
H	
Heure	23
I	
INFO	14
Informations	29
Instructions brèves	13
Interrupteur de secours de chauffage	17
Interrupteur Marche/Arrêt	14
Isolation secteur	36
L	
Limite automatique de chauffage journalier	18
Limite de chauffage été/hiver	28
M	
Manomètre	14
Message d'entretien	14,32
Message de défaut	14,34
Mise au rebut	37
Mode chauffage	18
Mode continu	18
Mode de protection	18
Mode eau sanitaire	18
Modification des réglages	15
O	
Ouvertures d'inspection	11,13,32
P	
Panneau de commande	13
Passage automatique entre été / hiver	18
Pièce d'installation	11
Pression d'eau	17
Programme horaire	24
Programmes de vacances	25
Purger les radiateurs	33
Purgeur	13
R	
Recyclage	37
Robinet du disconnecteur	18
Robinet gaz	18,36
Réglage de la courbe de chauffe	28
Réglage des unités	24
T	
Température ambiante	19,26
- Consigne de confort	19,26
- Consigne réduite	19,26
Température eau sanitaire	28
Touche d'information	14
Touche de présence	14
Touche ESC	14
Touche OK	14
Touches de mode de fonctionnement	14
- Mode chauffage	14
- Mode eau sanitaire	14
Touches	14
- Touche d'information	14
- Touche de présence	14
- Touche ESC	14
- Touche OK	14
É	
Étanchéité	33

© Copyright

Toutes les informations techniques contenues dans la présente notice ainsi que les dessins et schémas électriques sont notre propriété et ne peuvent être reproduits sans notre autorisation écrite préalable. Sous réserve de modifications.

Chappee S.A. | 157, Avenue Charles Floquet | F-93158 Le Blanc Mesnil Cedex
Tél: 01 45 91 59 73 | Fax: 01 45 91 59 71 | www.chappee.com



PART OF BDR THERMEA